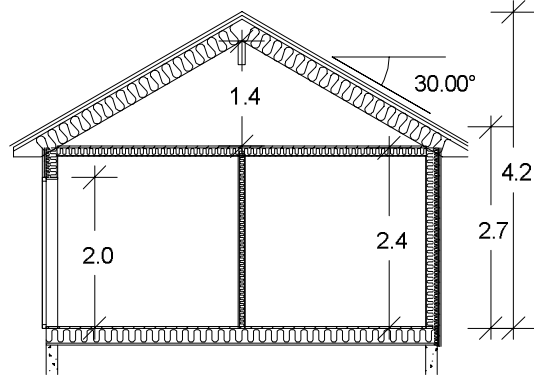
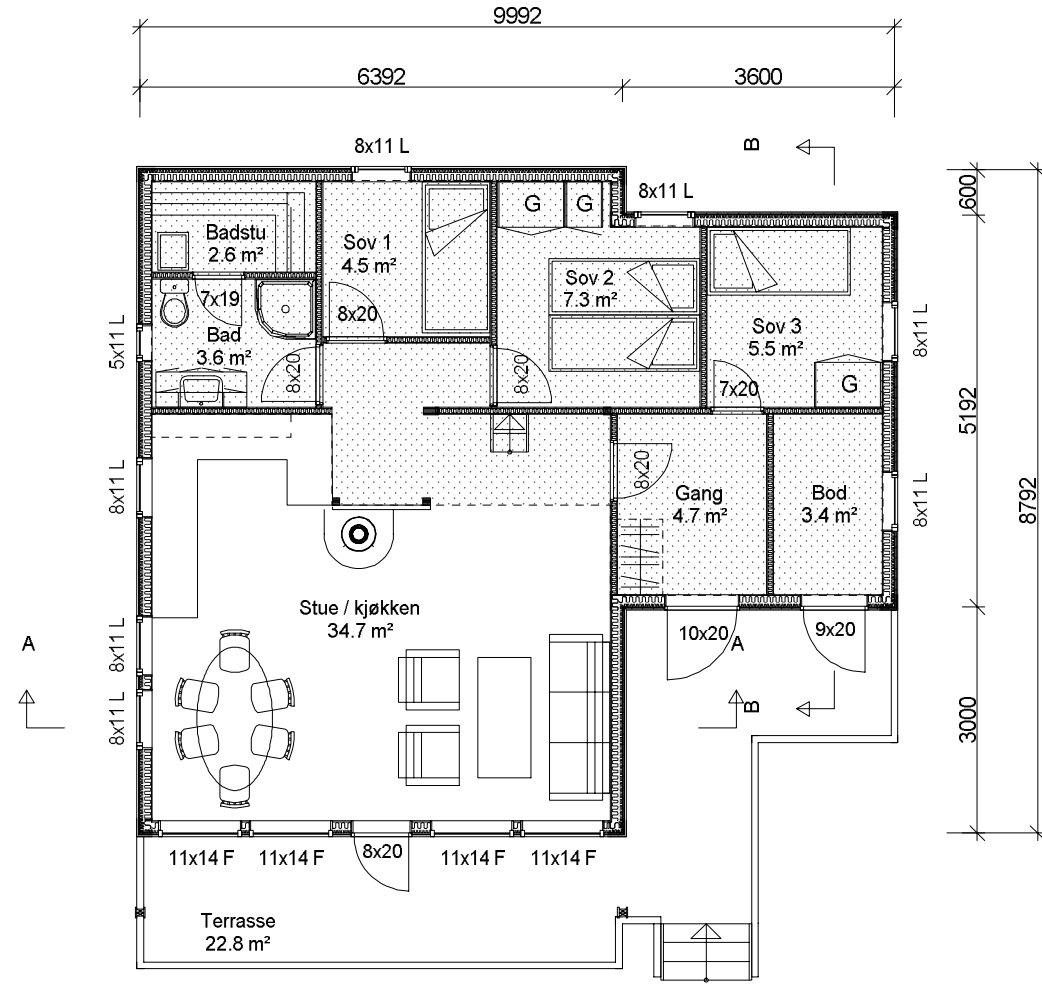


Snitt A-A



Snitt B-B



Arealberegninger i hht. NS 3940	Bruksareal BRA i m²	
	Pr etasje	Sum BRA
<b>1. etg. plan</b>	69.0	75.1
<b>SUM:</b>	69.0	75.1
<b>BYA:</b>	76.6	83.4
Grunnflate/fotavtrykk:	74.9	



**RANAHYTTA**

Pro: R K045

REV ANT. REVIDERING GJELDER

Godkjent av kunde:

Tegn:501

DATE:

Tegning:Plan, Snitt, Fasader

Måli:100

Modell:Munin

Tegn:Roda

Byggherre:

Dato:25.02.2015

Byggeplass:

ARBEIDER SOM IKKE RANA HYTTA BERNHARD OLSEN AS MEDVIRKER I

Kommune:

Bygget er ikke teknisk prosjektert og mindre endringer kan forekomme.

TEGNINGEN MÅ HVERKEN HELETT ELLER DELVIS KOPIERES ELLER BENYTTES VED