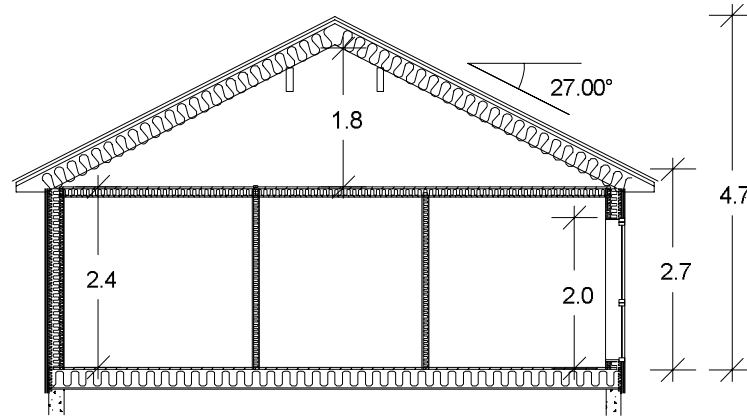
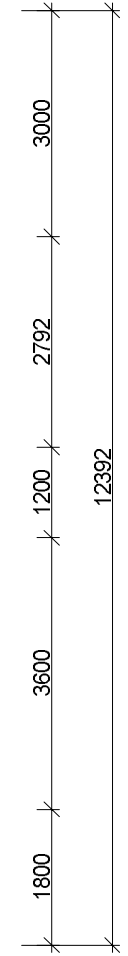
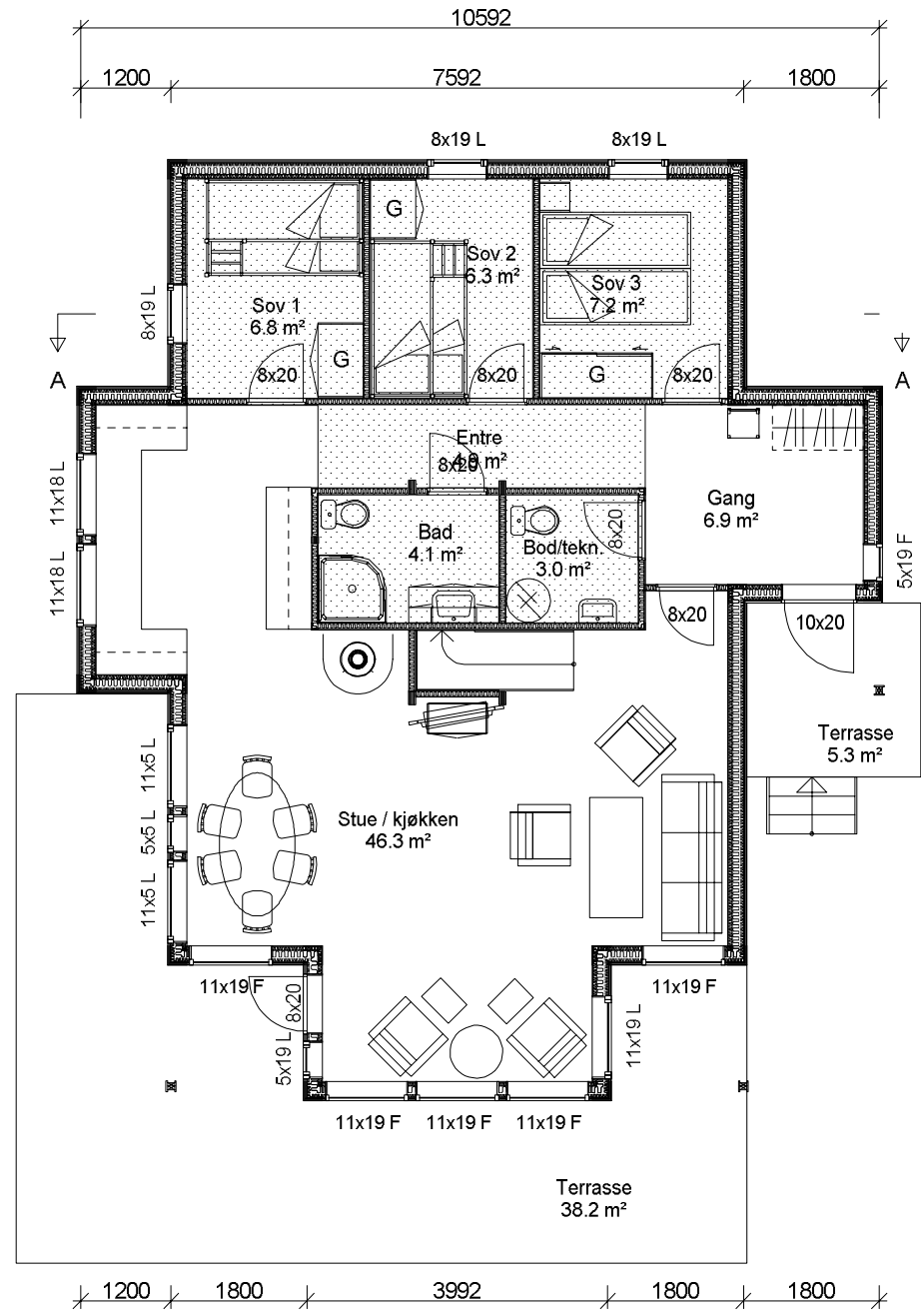




BRA	BRA	BRA	BRA
88.0 m ²	2.7 m ²	2.7 m ²	1.9 m ²
BYA	BYA	BYA	BYA
99.5 m ²	3.0 m ²	3.0 m ²	2.2 m ²
Areal			
97.4 m ²			



Arealberegninger i iht. NS 3940	Bruksareal BRA i m ²	
	Pr etasje	Sum BRA
1. etg. plan	88.0	95.3
SUM:	88.0	95.3
BYA:	99.5	107.7
Grunnflate/fotavtrykk:	97.4	

Pro: R 1K085	REV	ANT.	01	Siste revisjon	REVIDERING GJELDER	29.06.2017	pi@	SIGN.
Tegn: 501	Godkjent av kunde:				DATO:			
Måll: 100	Modell: Pano Rana 7				Tegning: Plan, Snitt, Fasader			
Tegn: Roda	Byggherre:							
Dato: 26.02.2015	Byggeplass:				Kommune:			
ARBEIDER SOM IKKE RANA HYTTA BERNHARD OLSEN AS MEDVIRKER I								



Bygget er ikke teknisk prosjektert og mindre endringer kan forekomme.
TEGNINGEN MÅ HVERKEN HELETT ELLER DELVIS KOPIERES ELLER BRUETTES VID