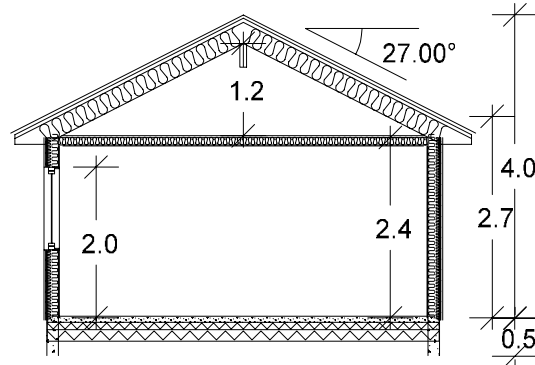
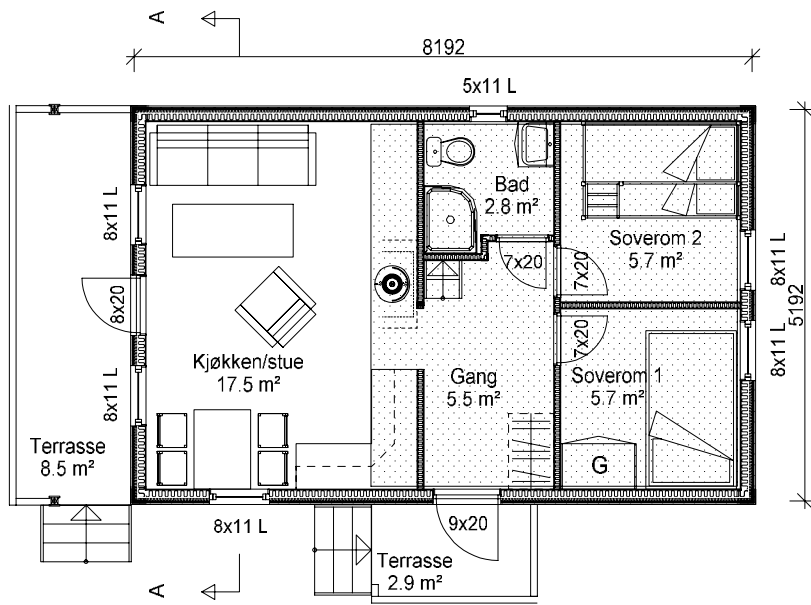




BRA BRA
 4.9 m² 38.4 m²
 BYA BYA
 5.6 m² 43.9 m²
 Gr.fl.
 42.5 m²



| Arealberegninger i hht. NS 3940 | Bruksareal BRA i m ² |
|------------------------------------|---------------------------------|
| 1. etg. plan | 38.4 |
| SUM : | 38.4 |
| BYA : | 43.9 |
| Grunnflate/ fotavtrykk : | 42.5 |



| | | | | | |
|---|--------------------|------|--------------------|------|-------|
| Pro: R. 1K005 | REV | ANT. | REVIDERING GJELDER | DATE | SIGN. |
| Tegn: 501 | Godkjent av kunde: | | | | |
| Måli: 100 | Modell: Brage | | | | |
| Tegn: | Byggherre: | | | | |
| Date: 10.07.2018 | Byggeplass: | | | | |
| ARBEIDER SOM IKKE RANA HYTTA BERNHARD OLSEN AS MEDVIRKER I. | | | | | |
| Tegning: Plan, Snitt, Fasader | | | | | |
| Kommune: | | | | | |

Bygget er ikke teknisk prosjektert og mindre endringer kan forekomme.

TEKNIKEN I MÅLEREN HJELPER DELVIS KOPIERES ELLER BENYTTES I.