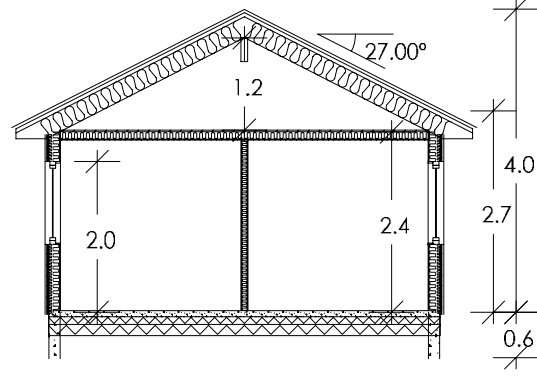


BRA	47.1 m²	BRA	4.9 m²
BYA	53.4 m²	BYA	5.5 m²
Gr.fl.	51.9 m²		



Arealberegninger i hht. NS 3940	Bruksareal BRA i m²	
	Pr etasje	Sum BRA
1. etg. plan	47.1	4.6
SUM :	47.1	4.6
BYA :	53.4	5.2
Grunnflate/ folavtakk :	51.9	



Pro: R. 1K021
Tegn: 501
Målt: 100
Tegn:

REV. ANT.
Godkjent av kunde:
Modell: frigg
Byggherre:

REVIDERING G.JELDER

DATE:

Tegning: Planer, snitt, fasader

Bygget er ikke teknisk prosjektert og mindre endringer kan forekomme.

TEKNIKEN HAR EGEN HÆTTETILLÆGGS ELLER DELVIS KOPIES ELLER BENYTTES I ED

Byggeplass:

Date: 01.10.2018

ARBEIDER SOM IKKE RANA HYTTA BERNHARD OLSEN AS MEDVIRKER I.

Kommune: