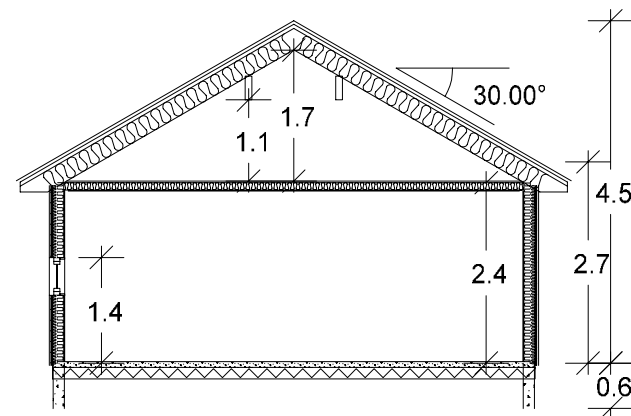
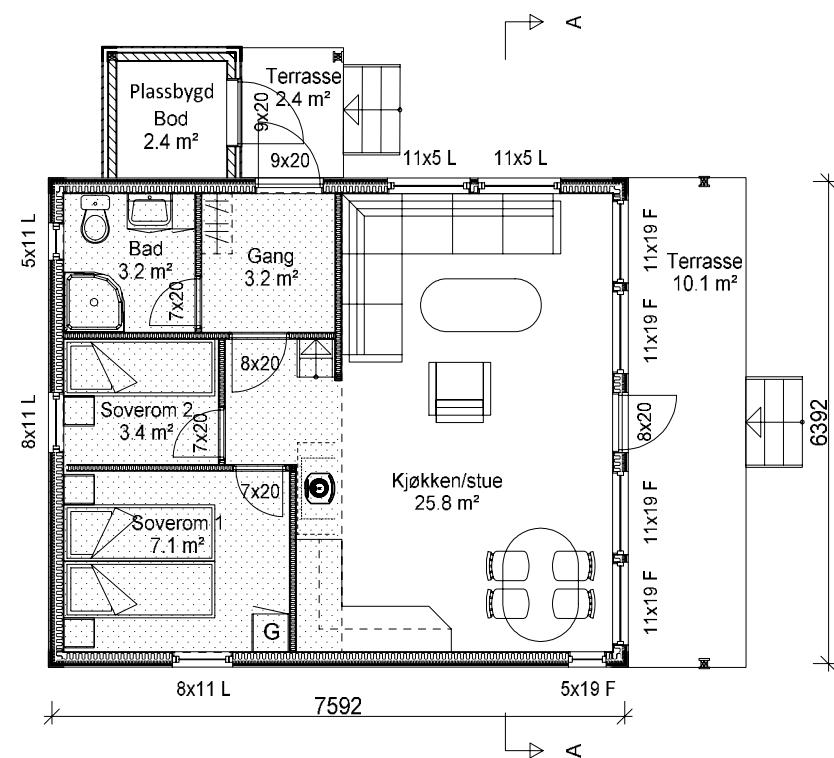




BRA	BRA	BRA	BRA
44.2 m ²	6.0 m ²	2.0 m ²	2.4 m ²
BYA	BYA	BYA	BYA
49.9 m ²	6.8 m ²	2.3 m ²	3.1 m ²
Grunnflate			
48.5 m ²			



Arealberegninger i hht. NS 3940	Bruksareal BRA i m ²	
	Pr etasje	Sum BRA
1. etg. plan	44.2	8.0
SUM :	44.2	8.0
BYA :	49.9	9.1
Grunnflate/fotavtakk :	48.5	



Pro: R. 1K145	REV	ANT.	REVIDERING GJELDER	DATE	SIGN.
Tegn: 501	Godkjent av kunde:				
Måli: 100	Modell: PanoRana 2				
Tegn:	Byggherre:				
Dato: 28.09.2018	Byggeplass:				
ARBETTER SOM IKKE RANA HYTTA BERNHARD OLSEN AS MEDVIRKER I.					
Bygget er ikke teknisk prosjektert og mindre endringer kan forekomme.					
TEKNIKEN I ARBEIET FØLGER DELVIS KØPERENS ELLER BYGGERENS FØLSELSE.					
DATA DESIGN SYSTEM					