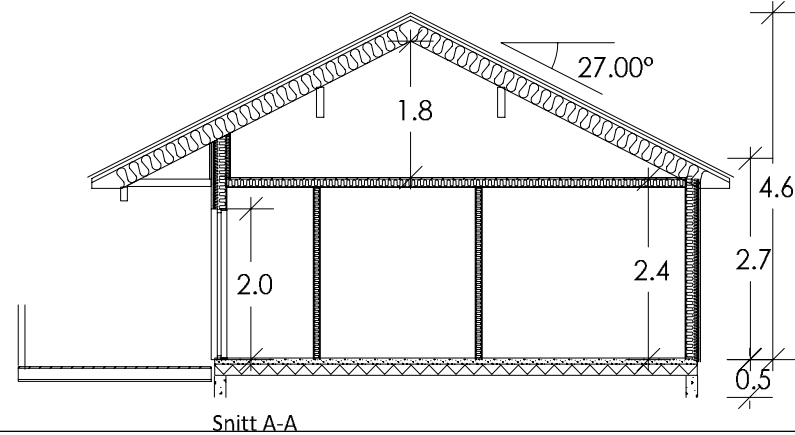
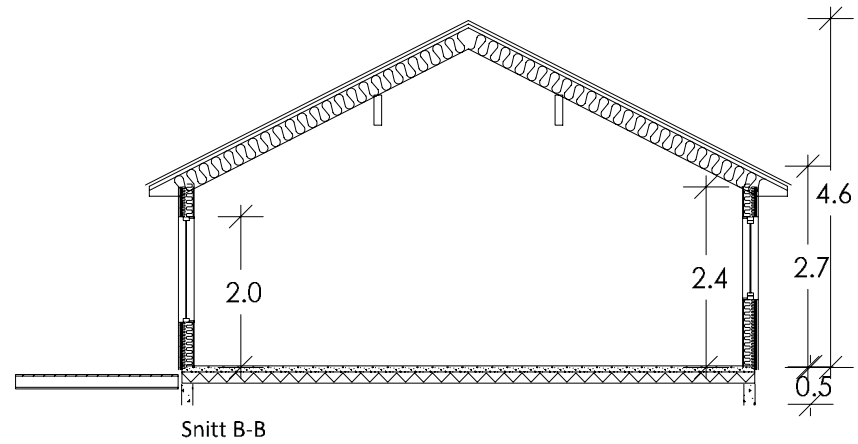
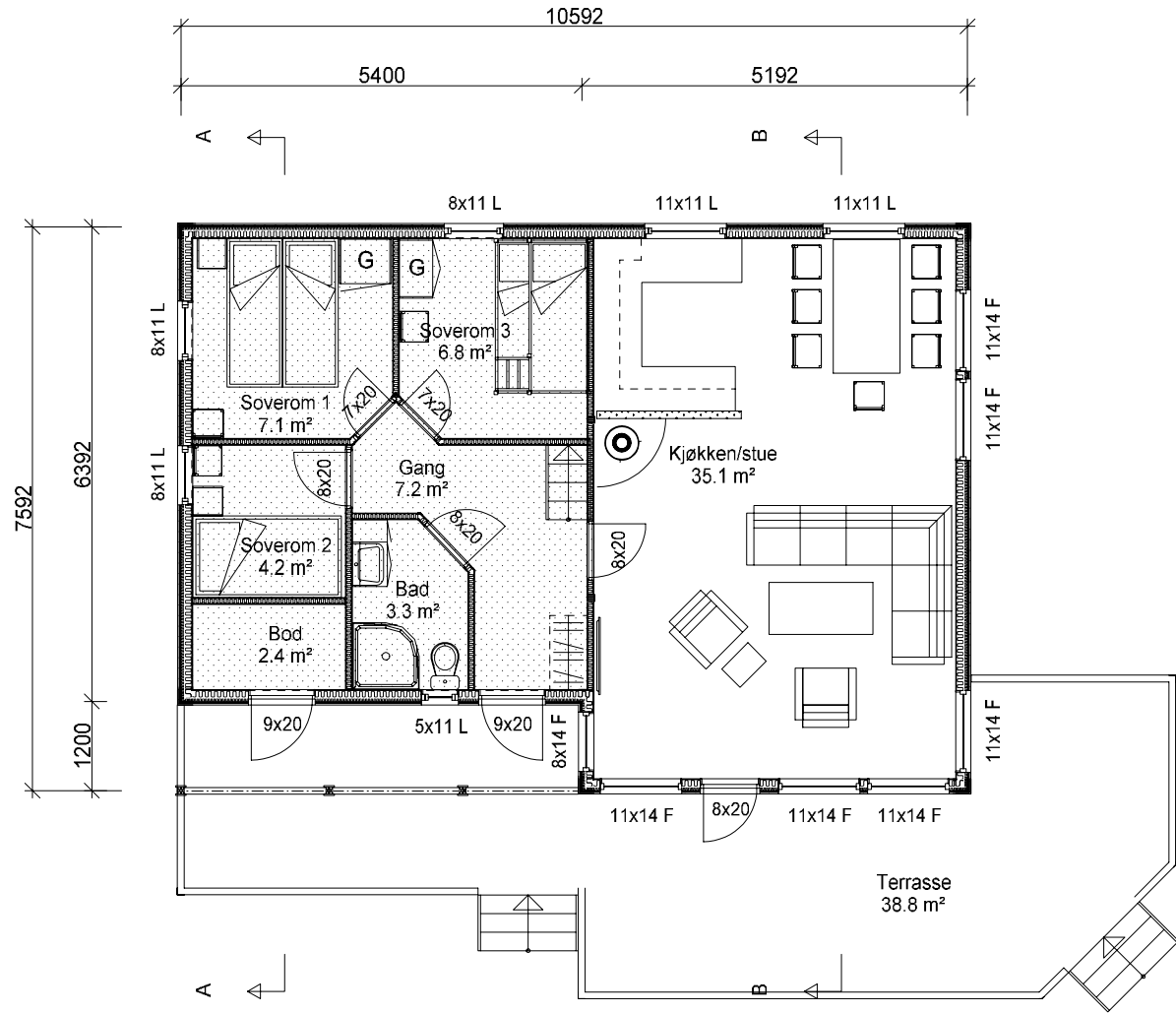




BRA 68.2 m²
 BYA 75.7 m²
 Gr.fl. 73.9 m²



Arealberegninger i hht. NS 3940	Bruksareal BRA i m ²
1. etg. plan	68.2
SUM:	68.2
BYA:	75.7
Grunnflate/ totalvkk:	73.9
Apert overbygg	5.9
Sum BRA	74.1
	5.9
	6.5
	82.2



Bygget er ikke teknisk prosjektert og mindre endringer kan forekomme.

REV	ANT.	REVIDERING GJELDER	DATE	SIGN.
		Godkjent av kunde:		
		Modell: Mære		
		Byggherre:		
		Byggeplass:		
		Tegning: Plan, Snitt, Fasad		
		Kommune:		

Pro: R 1K101	REVIDERING GJELDER
Tegn: 501	DATE
Målt: 100	
Tegn: Roda	
Dato: 05.10.2018	