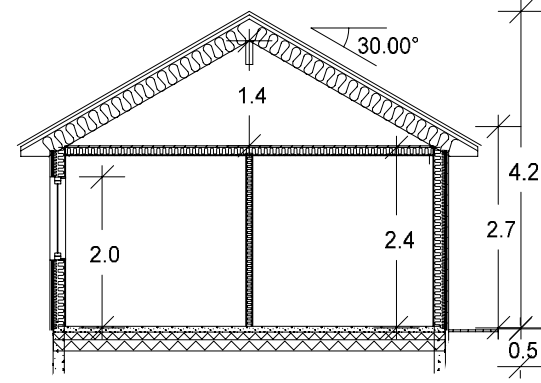


Grunnflate		
BRA	BRA	70.6 m²
64.7 m²	4.9 m²	2.8 m²
BYA	BYA	BYA
72.4 m²	3.3 m²	5.6 m²



Arealberegninger i hht. NS 3940	Bruksareal BRA i m²	
	Pr etasje	Sum BRA
1. etg. plan	64.7	72.4
SUM :	64.7	72.4
BYA :	72.4	81.3
Grunnflate/forlavvkk:	70.6	



PROJ. R.	REV.	ANT.	REVIDERING	GJELDER	DATE	SIGN.
1K041						
Tegn: 501			Godkjent av kunde:			
Målt: 100			Modell: Midgard			
Tegn: Roda			Byggherre:			
Dato: 03.07.2018			Byggeplass:			
ARBETTER SOM IKKE RANA HYTTA BERNHARD OLSEN AS MEDVIRKER I.						
Bygget er ikke teknisk prosjektert og mindre endringer kan forekomme.						
TEKNIKEN HAR EIEREN HET TELLER DELVIS KOPIERES ELLER BENYTTES I.						
Kommune:						