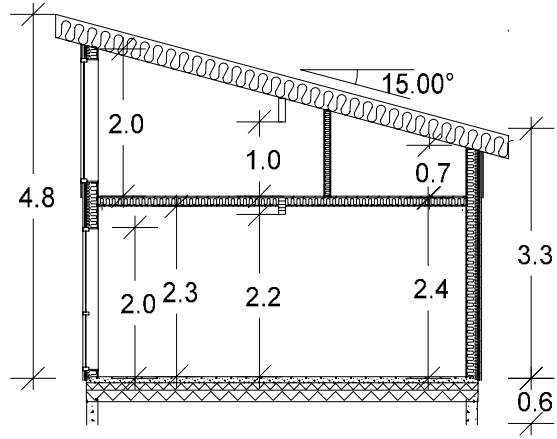
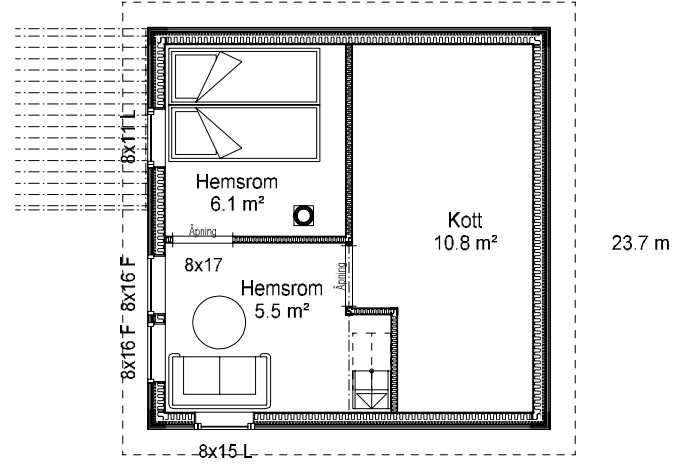


BRA
23.7 m²
Bakgang
27.9 m²
Gr.fl.
27.0 m²



Arealberegninger i hht. NS 3940	Bruksareal BRA i m ²	
	Pr etasje	Sum BRA
1. etg. plan	23.7	23.7
SUM :	23.7	23.7
BYA :	28.0	28.0
Grunnfjæte/ folavtvkk :		27.0



RANAHYTTA

Pro: R. 1K125

Tegn: 501

Målt: 100

Tegn:

Dato: 05.10.2018

ARBETTER SOM IKKE RANA HYTTA. BERNHARD OLSEN AS MEDVIRKER I.

Bygget er ikke teknisk prosjektert og mindre endringer kan forekomme.

TEGNINGEN MÅ HVERKEN FÆLLES KOPIERES ELLER BENYTTES VED

REVIDERING GJELDER

DATE:

Tegning: Plan, Snitt, Fasad

Kommune:

SIGN.

DATE

SIGN.