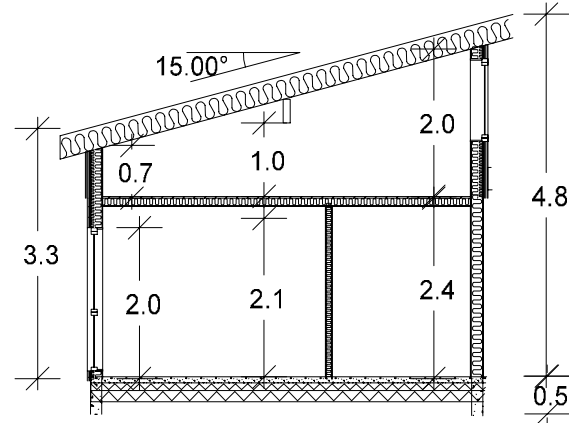


BRA  
60.4 m<sup>2</sup>  
BYA  
68.7 m<sup>2</sup>  
Grunnflate  
66.7 m<sup>2</sup>



Arealberegninger i hht. NS 3940	Bruksareal BRA i m <sup>2</sup>
1. etg. plan	60.4
SUM :	60.4
BYA :	68.7
Grunnflate/følavtvkk :	66.7



**RANAHYTTA**

Pro: R. 1K155    REV. ANT.    REVIDERING GJELDER    DATO    SIGN.

Godkjent av kunde:

Modell: Q Brick 3

Byggherre:

Byggeplass:

Dato: 05.10.2018

Kommune:

ARBETTER SOM IKKE RANA HYTTA. BERNHARD OLSEN AS MEDVIRKER I.

Bygget er ikke teknisk prosjektert og mindre endringer kan forekomme.

TEGNINGEN MÅ HVERKEN FÆLLES KOPIERES ELLER BENYTTES I.