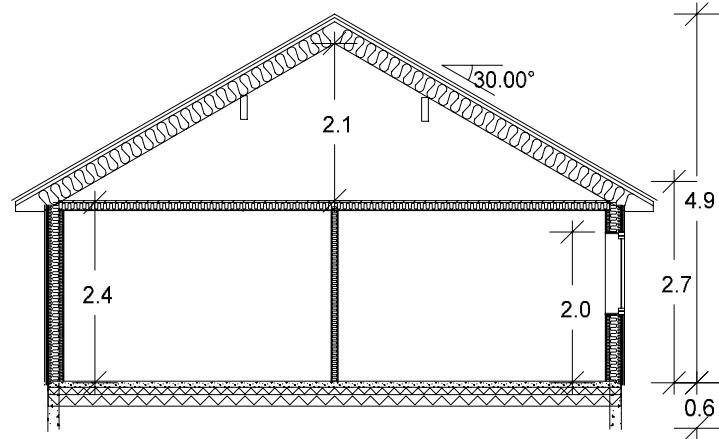
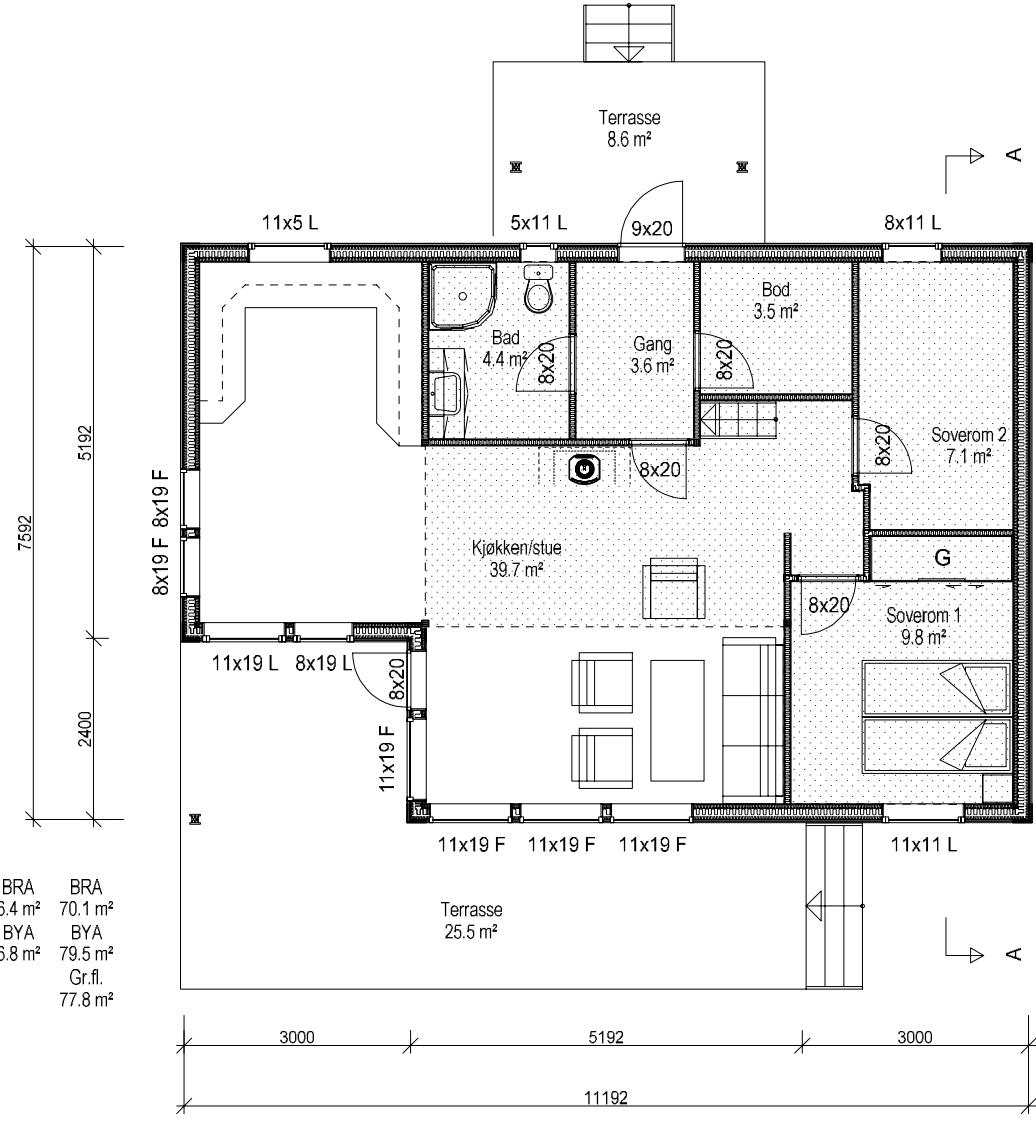




BRA	BRA	BRA
2.8 m ²	6.4 m ²	70.1 m ²
BYA	BYA	BYA
3.2 m ²	6.8 m ²	79.5 m ²
	Gr.fl.	77.8 m ²



Arealberegninger i hht. NS 3940	Bruksareal BRA i m ²
1. etg. plan	70.1
SUM :	70.1
BYA :	79.5
Grunnflate/ folavtrykk :	77.8
	Sum BRA
	79.3
	89.5



RANAHYTTA

Pro: R K121

Tegn:501

Måll:100

Tegn:

Dato:16.11.2018

ARBETTER SOM IKKE RANA HYTTA.BERNHARD OLSEN/AS MEDVIRKER I

Byggeplass:

Modell:Pano Rana 19

Godkjent av kunde:

Tegning:Plan, Snitt, Fasader

Byggherre:

Kommune:

REVIDERING GJELDER

SIGN.

DATE:

Bygget er ikke teknisk prosjektert og mindre endringer kan forekomme.