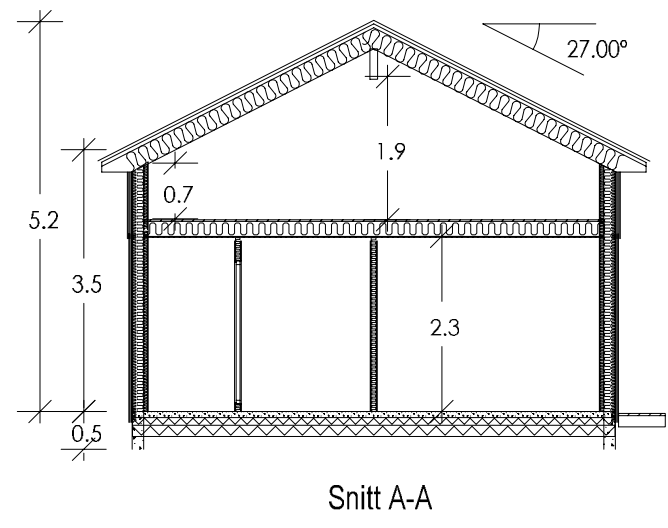
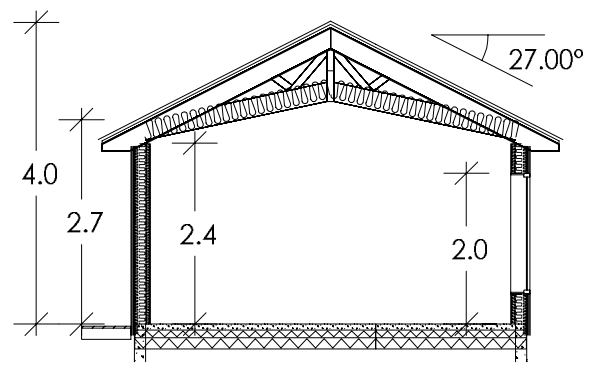


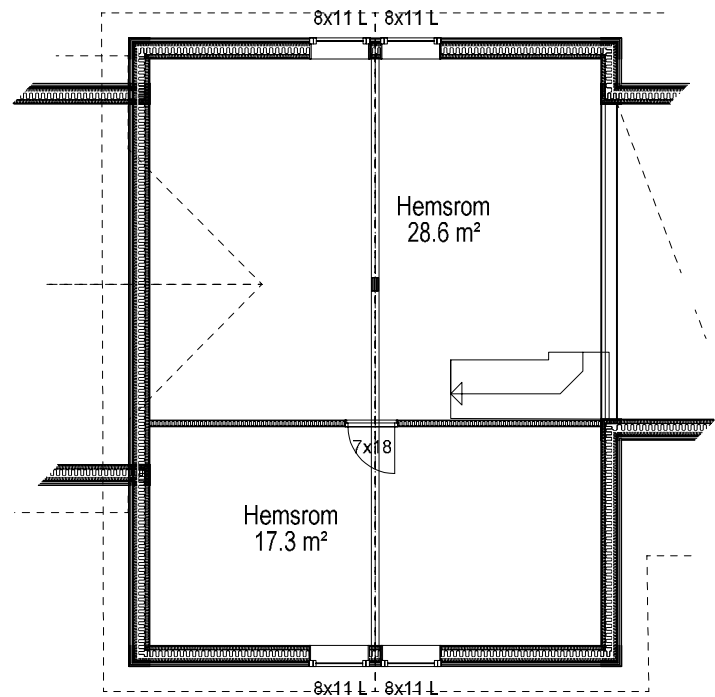
BYA	BYA	BYA	BYA
1.1 m²	5.6 m²	119.4 m²	2.0 m²
BRA	BRA	BRA	Grunnflate
4.9 m²	105.6 m²	1.8 m²	116.7 m²



Snitt A-A



Snitt B-B



Arealberegninger i hht. NS 3940	Bruksareal BRA i m²	
	Pr etasje	Sum BRA
1. etg. plan	105.6	113.0
SUM :	105.6	113.0
BYA :	119.4	128.1
Grunnflate/foravtrykk :	116.4	



Pro: R K175	REV	ANT.	REVIDERING/GJELDER	DATE	SIGN.
Tegn: 501	Godkjent av kunde:			DATE:	
Måll: 100	Modell: Rondane			Tegning: Plan, Snitt,	
Tegn:	Byggherre:				
Date: 30.01.2018	Byggeplass:			Kommune:	

Bygget er ikke teknisk prosjektert og mindre endringer kan forekomme.

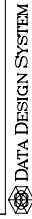
TEGNINGEN MÅ HVERKEN HJELP ELLER DELS KOPIERES ELLER BENYTTES I

ARBETTER SOM IKKE RANA HYTTA, BERNHARD OLSEN AS MEDVIRKER I.



Bygget er ikke teknisk prosjektert og mindre endringer kan forekomme.

TEGNINGEN MÅ IKKE KOPIERES ELLER BENYTTES I



Pro: R K175	REV	ANT.	REVIDERING GJELDER	DATE	SIGN.
Tegn:502	Godkjent av kunde:			DATE:	
Målt:100	Modell:Rondane			Tegning:Fasader	
Tegn:	Byggherre:				
Date:31.01.2018	Byggeplass:			Kommune:	
<small>ARBEIDER SOM IKKE RANA FYTTA BEIHPARD OLSEN AS MEDVIRKER I</small>					