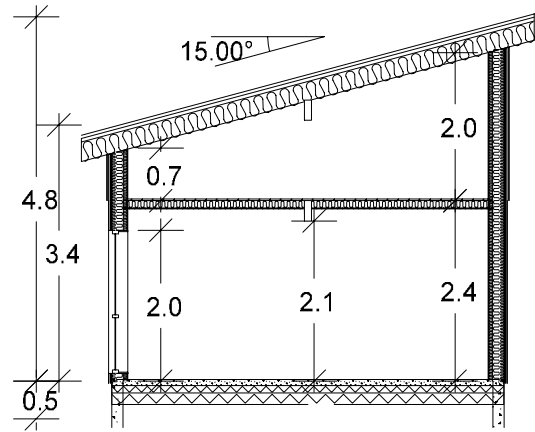


BRA
81.4 m²
BYA
96.7 m²
Grunnflate
93.7 m²



Arealberegninger i iht. NS 3940	Bruksareal BRA i m ²	
	Pr etasje	Sum BRA
1. etg. plan	81.4	81.4
SUM :	81.4	81.4
BYA :	96.7	96.7
Grunnflate/ folavtvkk :	93.7	



RANAHYTTA

01 Siste revisjon
REV ANT. REVIDERING GJELDER
Godkjent av kunde:
Modell: Q Brick 5
Byggherre:

11.01.2021
roda
SIGN.

DATO:

Tegning: Plan, Snitt

Byggherre:

Byggeplass:

Dato: 04.12.2018
ARBEIDER SOM IKKE RANA FYTTA BERNHARD OLSEN AS MEDVIRKER I.

Bygget er ikke teknisk prosjektert og mindre endringer kan forekomme.

TEGNINGEN HAR IKKE HÆRKEN HET TELLER DELVIS KOPIERES ELLER BENYTTES I.